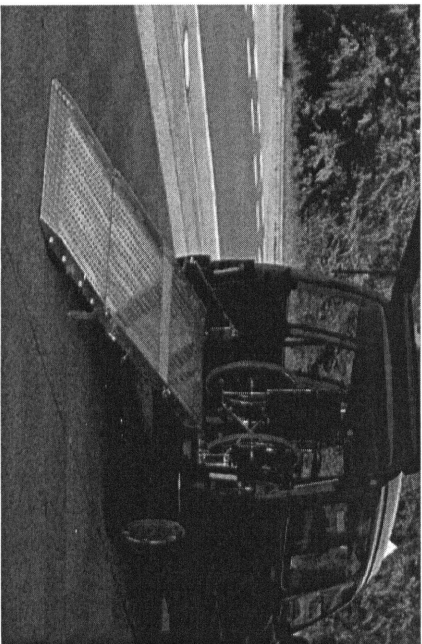
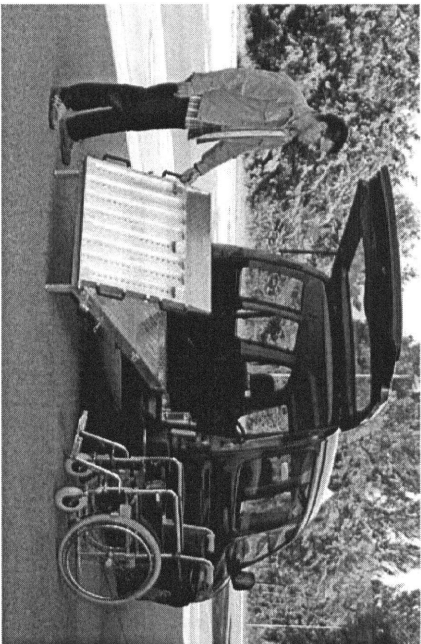


### Bedienungsanleitung für Aluminium Auffahrrampe Typ RRK-Z und RLK-Z



<u>Inhalt</u>	<u>Seiten</u>
1.0 Verwendungszweck	3
2.0 Anlieferungszustand	3
3.0 Maximale Belastung	3
4.0 Montage	4 - 5
5.0 Bedienung – Rampe Abklappen	6
6.0 Umbau der Rampe in die 90°Ruhestellung	7
7.0 Ausbau der Gasfeder	7
8.0 Überprüfung	8
8.1 Vor der ersten Inbetriebnahme	8
8.2 Vor jedem Einsatz	8
9.0 Wartung	8
9.0 Ersatzteilliste	9

**Hinweis:** 1.) Die Rampe entspricht nicht der DIN 75078 für Behindertentransportfahrzeuge, wenn die zu überwindende Höhe mehr als 300mm beträgt.

- 2.) Die Rampe entspricht DIN 32985 (Fahrzeugegebundene Rampen für Rollstuhlbewerber und ...) mit Ausnahme von Pkt. 5.1.5, wo es heißt, dass der nicht vollständig eingefahrene Zustand der Rampe am Fahrerarbeitsplatz durch eine sinnvolle Signaleinrichtung angezeigt werden muss.
- 3.) Gemäß StVZO besteht für die eingebaute Rollstuhlrampe keine Abnahmepflicht. Im Einzelfall kann jedoch eine Prüfannahme durch den TÜV oder DEKRA erforderlich sein. Bitte erkundigen Sie sich bei Ihrer zuständigen TÜV/DEKRA-Niederlassung.
- 4.) Die Rampe darf nicht in Kraftomnibusse sowie Eisenbahnen und Straßenbahnen eingebaut werden, da hierfür zusätzliche Anforderungen gelten.

## 1.0 Verwendungszweck

Die Rampe dient zum Ausgleich von Höhenunterschieden zwischen dem Fahrgastraum und der Straße und darf nur mit Rollstühlen oder leichten, handgeführten Transportmitteln befahren werden.

## 2.0 Anlieferungszustand

Die Rampe wird komplett montiert und funktionsgeprüft geliefert. Zum Befestigen der Rampe im Fahrzeug wird folgendes Montagezubehör lose mitgeliefert:

- 4 Stk. Sechskantschrauben M10 x 45
- 4 Stk. Federringe M10
- 4 Stk. Senkschrauben M8 x 50
- 4 Stk. Selbstsichernde Mütter M8
- 4 Stk. Unterlegscheiben M8
- 2 Stk. Konterplatten aus verzinktem Stahl 100 x 150

## 3.0 Maximale Belastung

Die maximale Belastung der Rampe ist abhängig von der Rampenlänge und Rampentyp.

### Bei Typ RRR-Z:

- max. Traglast = 450daN bei Länge 2200 / 2400 / 2700 / 2900 mm
- höhere Traglasten bis 1500daN als Sonderausführung möglich

### Bei Typ RLK-Z:

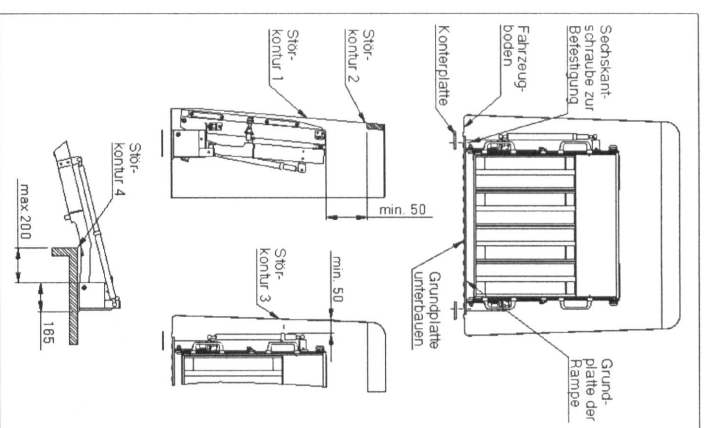
- max. Traglast = 350daN bei Länge 2200 / 2400 / 2700 / 2900 mm

Maßgeblich ist jedoch immer die Belastungsangabe auf dem Typenschild.

## 4.0 Montage

Die Rampe kann wahlweise in die Heck- oder in die Seitenrump montiert werden. Der Fahrzeugboden muss im Bereich der Rampengrundplatte plan und tragfähig sein (->ggf. Grundplatte unterbauen).

Zur sicheren Benutzung der Rampe bei Dämmerung und Dunkelheit empfehlen wir eine fest angebrachte Beleuchtungseinrichtung an der Beladeföffnung des Fahrzeuges. Diese sollte eine ausreichende Beleuchtungsstärke haben, um den Bereich bis ca. 3m hinter der Beladeföffnung ausleuchten zu können.



### Hinweis:

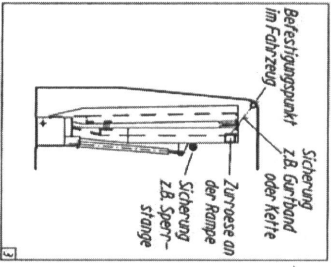
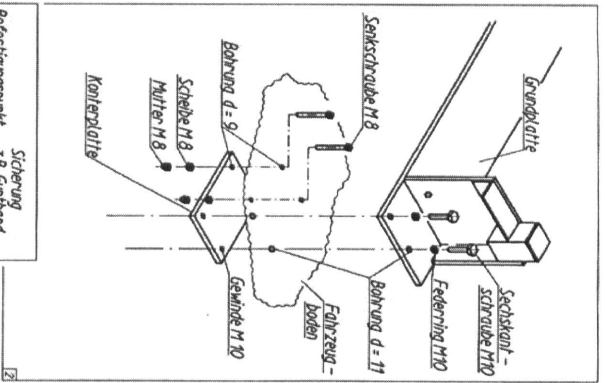
- beim Einbau der Rampe sind die zulässigen Gewichts- und Lastenangaben des Fahrzeuges zu beachten
- Sämtliche für die Rampe notwendigen Befestigungspunkte im Fahrzeug müssen einer Belastung, die dem 8-fachen des Rampeneigengewichtes entspricht, standhalten können
- die BGV D 29 (bisherige VBG 12) ist ebenfalls zu berücksichtigen

### Arbeitsschritte zum Einbau der Rampe:

- 1.) Rampe komplett in das Fahrzeug heben und ausrichten (Gasfeder zeigt nach innen).
  - 2.) Maßliche Kontrollen durchführen:
- **Störkontur 1:** lässt sich die Fahrzeugtüre schleifen?

**Hinweis:** Ist der Freiraum zwischen Rampe und Fahrzeugtüre größer als 90 mm, so kann die Rampe in eine „90° - Stellung“ umgebaut werden (-> siehe Abschnitt 6)

- **Störkontur 2:** Freiraum zwischen Rampenoberkante und Fahrzeug-Dachkante sollte ca. 50 mm betragen.
- **Störkontur 3:** Freiraum zwischen Rampen-Außenkante und der oberen Rundung der Ladeföffnungskante sollte ca. 50 mm betragen.
- **Störkontur 4:** Keine Berührung mit der Stoßstange oder mit der Ladekante im abgeklappten Zustand der Rampe.



- 3a.) Lochbild zur Befestigung der Rampe festlegen
- b.) Löcher Ø9 zur Befestigung der Kontnerplatten bohren
- c.) Die Kontnerplatten unter dem Fahrzeugboden mit den Senkschrauben M8 befestigen.
- d.) Löcher Ø11 im äußeren Teil der Aluminiumgrundplatte bohren
- e.) Gewinde M10 in die Kontnerplatte schneiden
- 4.) Rampe mit den Schrauben M10 im Fahrzeug befestigen

**Hinweis:** Zum schnellen Ein- und Ausbau der Rampe bleiben die Kontnerplatten immer fest mit dem Fahrzeug verbunden.

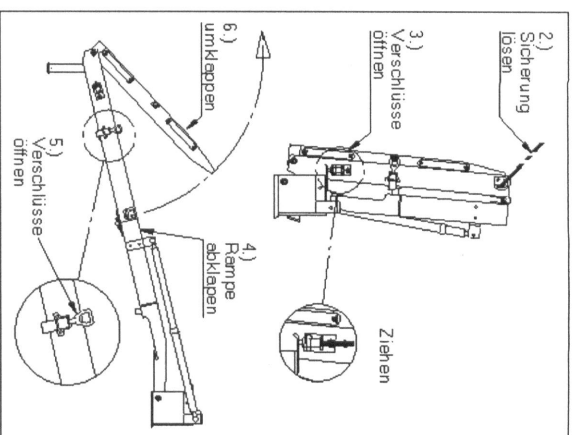
- 5.) Die Rampe muss im eingeklappten Ruhezustand mit einem Sicherungssystem im Fahrzeug gesichert werden. Hierzu sind an beiden Seiten der Rampe Zurösen angebracht.  
Zum Sichern empfehlen wir Zurgurte, Ketten oder eine Sperrstange zu verwenden.

**Hinweis:** Sicherungssysteme zum Fixieren sind nicht im Lieferumfang der Rampe enthalten!

**Sicherheitshinweis:**

(§§22 und 23 StVO sowie §37 Abs. 4 BGV D29 [bisherige VBG 12]) Die Rampe ist so zu sichern, dass bei üblichen Verkehrsbedingungen eine Gefährdung von Personen ausgeschlossen ist. Zu den „üblichen Verkehrsbedingungen“ gehören auch Vollbremsungen oder Ueberheiten der Fahrbahn. Empfehlungen zur „Ladungssicherung und zur Auswahl geeigneter Zurmittel“ enthalten auch die folgenden VDI-Richtlinien u. Normen: VDI 2700, 2701, 2702 DIN EN 12195-2

**5.0 Bedienung – Rampe Abklappen**  
Bitte beachten Sie auch BGV D 29 §37

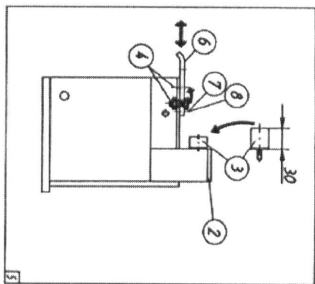


- Be- und Entladen:
- 1.) Fahrzeug mit Handbremse und Radkeil gegen wegrollen sichern. (vgl. §55 BGV D 12)
  - 2.) Rampensicherung lösen.
  - 3.) Verschlüsse links und rechts öffnen.
  - 4.) Rampe an den Handgriffen abklappen.
  - 5.) Untere Verschlüsse öffnen.
  - 6.) Unterteil umklappen.
  - 7.) Rampe nach dem Gebrauch sofort wieder in Ruhelage bringen.  
**Vorsicht!** Nicht „hochschnellen lassen“  
->Beschädigungsgefahr.
  - 8.) Sich vergewissern, daß die Verschlüsse richtig einrasten.
  - 9.) Rampe wieder sichern.

**Sicherheitshinweise:**

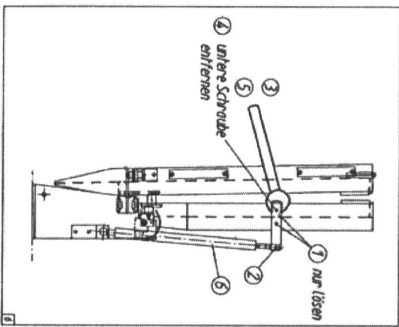
- Das Be- und Entladen des Fahrzeugs hat so zu erfolgen, dass Personen nicht durch herabfallende oder herunterrollende Gegenstände gefährdet werden.
  - Die Rampe muss im ausgeklappten Zustand vom Fahrzeugführer abgesichert werden, so dass eine Gefährdung anderer Verkehrsteilnehmer (z. B. Fußgänger, Radfahrer) nicht zu erwarten ist.
  - Da durch die eingebaute Rampe die Sicht nach hinten stark beeinträchtigt wird, ist beim Rückwärtsfahren oder zurückssetzen besondere Vorsicht geboten. (siehe auch BGV D 29 §46)
  - Die Rampe darf nur in ebenem Gelände eingesetzt werden und muss stets vollständig aufliegen
  - Eine Steigung >20% ist gemäß der DIN 75078 nicht zulässig
  - Das Aus- und Einfahren von Rollstühlen muss von einer sachkundigen Begleitperson durchgeführt werden (DIN75078)
  - Hinweise für den Betrieb von Elektrollstühlen beachten
  - Bei erhöhten Handlungsgewichten ist eine zweite Bedienerperson erforderlich
- Bei internen Messungen wurden folgende Schiebekräfte an einem Rollstuhl ermittelt:
- |                      |                      |                          |
|----------------------|----------------------|--------------------------|
| Neigung 10 % (=5,5°) | mit 75kg Belastung   | → max. Schiebekraft 140N |
| Neigung 10 % (=5,5°) | mit 100 kg Belastung | → max. Schiebekraft 170N |
| Neigung 20 % (=11°)  | mit 75kg Belastung   | → max. Schiebekraft 208N |
| Neigung 20 % (=11°)  | mit 100kg Belastung  | → max. Schiebekraft 250N |

## 6.0 Umbau der Rampe in die 90° Ruhestellung



- 1.) Rampe abklappen.
- 2.) Schutzkappe entfernen.
- 3.) Gummipuffer demontieren und gegen einen neuen mit Länge 30 mm ersetzen (als Zubehör erhältlich).
- 4.) Verschlussfalle demontieren und in der vorderen Bohrung wieder einsetzen. Dabei die Schrauben nur leicht festdrehen.
- 5.) Rampe wieder hochklappen.
- 6.) Verschlussfalle im Langloch einstellen.
- 7.) Loch für Spannstift Ø 5 mm bohren.
- 8.) Spannstift einsetzen.
- 9.) Funktionskontrolle durchführen.

## 7.0 Ausbau der Gaszugfeder



- 1.) Zunächst beide Schrauben der Gasfeder-Lasche nur lösen.
- 2.) Sechskantmutter nur lösen
- 3.) Mit einem Gabelschlüssel (Schlüsselweite 40) oder einer Rohrzange die Lasche anheben.
- 4.) Jetzt die untere Befestigungsschraube herausnehmen.
- 5.) Lasche mit dem Gabelschlüssel langsam nachlassen, bis keine Zugkraft der Gasfeder mehr spürbar ist.
- 6.) Gasfeder ausbauen.

**Sicherheitshinweis:** Die Gasfeder muss vor Beschädigungen geschützt werden. Stöße oder Schläge auf das Zylinderrohr oder auf die Kolbenstange führen zum Defekt der Gasfeder.

**Achtung!** Gasfeder steht unter hohem Druck. Nicht öffnen! Nicht über 80° C erhitzen.  
→ Verletzungsgefahr!!

## 8.0 Überprüfung

### 8.1 Vor der ersten Inbetriebnahme

- sämtliche Schraubenverbindungen auf festen Sitz überprüfen
- Funktionsprüfung der Rollstuhlrampe durchführen
- Gaszugfeder auf Beschädigung kontrollieren

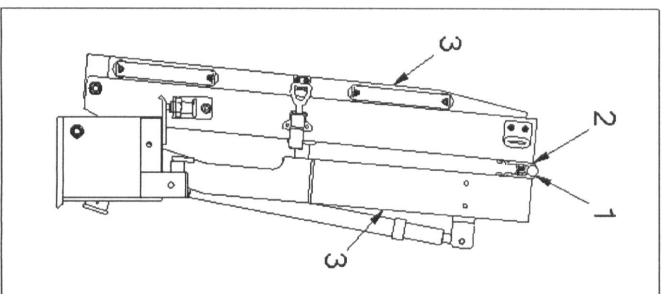
### 8.2 Vor jedem Einsatz der Rampe

- Vollständigkeit und Wirksamkeit der Sicherungselemente und Verschlüsse überprüfen.
- Gaszugfeder auf Beschädigung kontrollieren.
- Sichtprüfung der Rampe auf Beschädigungen (z.B. Rissbildung in den Schweißnähten)

### Sicherheitshinweis:

Eine beschädigte Rampe darf nicht mehr in Einsatz gebracht werden!

## 9.0 Wartung



- 1.) Axiale Sicherung der Scharnierbolzen auf festen Sitz überprüfen (1 x im Monat)
- 2.) Scharniere mit leichtem Maschinenöl einsprühen. (1 x halbjährlich)
- 3.) Fahrfläche bei starker Verschmutzung reinigen, damit die „Griffigkeit“ gewährleistet bleibt.
- 4.) Schraubenverbindungen nachziehen (1 x halbjährlich)
- 5.) Sichtkontrolle auf Beschädigungen sowie Rissbildung in den Schweißnähten. (1 x halbjährlich)